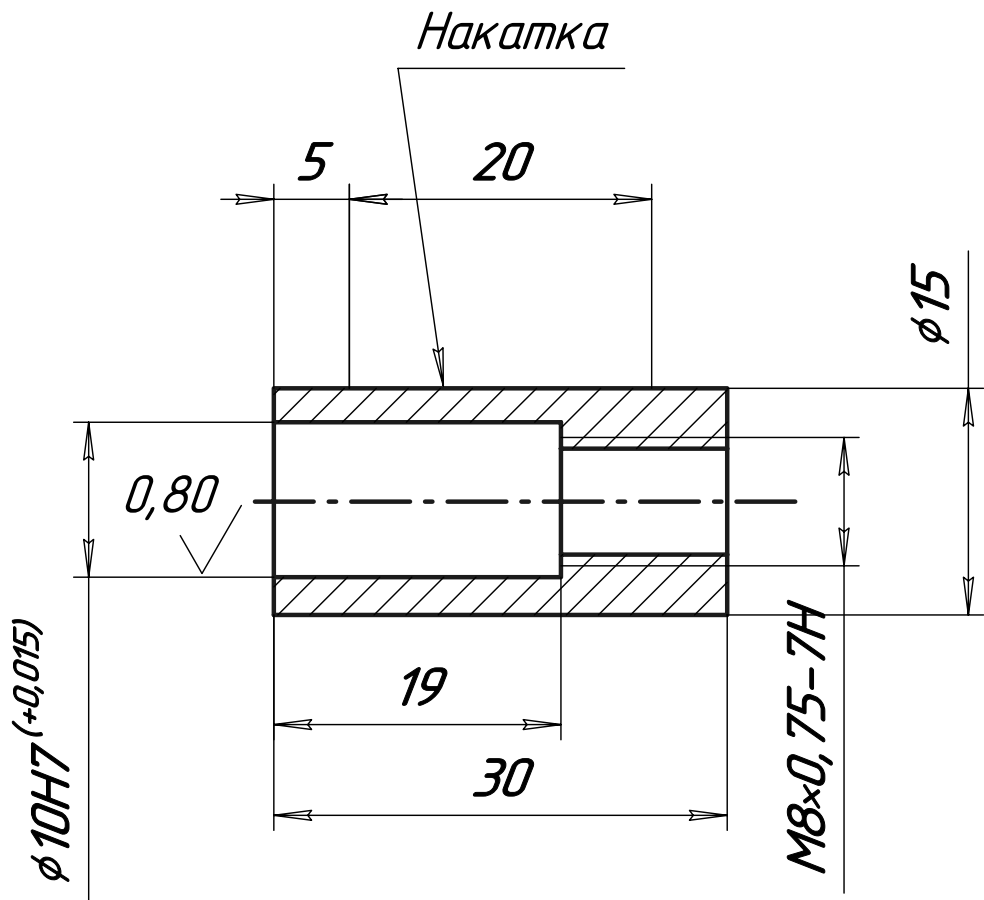


3,2  $\sqrt{\quad}$  ( $\checkmark$ )



1. 32...37 НРСэ.
2. Неуказанные предельные отклонения размеров Н14, Js14.
3. Покрытие: Химическое оксидирование промасливанием.

КОМПАС 5 (с)1996-1999 АО АСКОН, Россия. Все права защищены.

Изм. № подл. Подп. и дата  
 Пров. Разраб. Вдовкин  
 Т.контр.  
 Н.контр.  
 Утв.

Изм.	Лист	№ докум.	Подп.	Дата

<b>Гайка защитная</b>			Лит.	Масса	Масштаб
					2:1
<b>сталь 45 ГОСТ 1050-74</b>			Лист 1	Листов 1	